

---

МЕЖГОСУДАРСТВЕННЫЙ СОВЕТ ПО СТАНДАРТИЗАЦИИ, МЕТРОЛОГИИ И СЕРТИФИКАЦИИ  
(МГС)

INTERSTATE COUNCIL FOR STANDARDIZATION, METROLOGY AND CERTIFICATION  
(ISC)

---

МЕЖГОСУДАРСТВЕННЫЙ  
СТАНДАРТ

ГОСТ  
31167—  
2009

---

## **ЗДАНИЯ И СООРУЖЕНИЯ**

**Методы определения воздухопроницаемости  
ограждающих конструкций в натуральных условиях**

Издание официальное



Москва  
Стандартинформ  
2011

## Предисловие

Цели, основные принципы и основной порядок проведения работ по межгосударственной стандартизации установлены ГОСТ 1.0—92 «Межгосударственная система стандартизации. Основные положения» и ГОСТ 1.2—2009 «Межгосударственная система стандартизации. Стандарты межгосударственные, правила и рекомендации по межгосударственной стандартизации. Правила разработки, принятия, применения, обновления и отмены» и межгосударственными строительными нормами МСН 1.01-01—96 «Система межгосударственных нормативных документов в строительстве. Основные положения»

### Сведения о стандарте

1 РАЗРАБОТАН Учреждением Научно-исследовательский институт строительной физики Российской Академии архитектуры и строительных наук (НИИСФ РААСН)

2 ВНЕСЕН Техническим комитетом по стандартизации ТК 465 «Строительство»

3 ПРИНЯТ Межгосударственной научно-технической комиссией по стандартизации, техническому нормированию и сертификации в строительстве (дополнение к приложению Е протокола № 36 от 21 октября 2009 г.)

За принятие проголосовали:

Краткое наименование страны по МК (ИСО 3166) 004—97	Код страны по МК (ИСО 3166) 004—97	Сокращенное наименование органа государственного управления строительством
Азербайджан	AZ	Госстрой
Армения	AM	Министерство градостроительства
Казахстан	KZ	Агентство по делам строительства и жилищно-коммунального строительства
Киргизия	KG	Госстрой
Молдова	MD	Министерство строительства и регионального развития
Российская Федерация	RU	Министерство регионального развития
Таджикистан	TJ	Агентство по строительству и архитектуре при Правительстве
Узбекистан	UZ	Госархитектстрой

4 В настоящем стандарте учтены основные нормативные положения международного стандарта ИСО 9972:2006 «Тепловые характеристики зданий. Определение воздухопроницаемости зданий. Метод создания давления с помощью вентилятора» (ISO 9972:2006 «Thermal performance of buildings — Determination of air permeability of buildings. Fan pressurization method»)

5 ВВЕДЕН В ДЕЙСТВИЕ Приказом Федерального агентства по техническому регулированию и метрологии от 10 ноября 2010 г. № 361-ст в качестве национального стандарта Российской Федерации

6 ВЗАМЕН ГОСТ 31167—2003

*Информация о введении в действие (прекращении действия) настоящего стандарта и изменений к нему на территории указанных выше государств публикуется в указателях национальных (государственных) стандартов, издаваемых в этих государствах, а также в сети Интернет на сайтах соответствующих национальных органов по стандартизации. В случае пересмотра, изменения или отмены настоящего стандарта соответствующая информация также будет опубликована в сети Интернет на сайте Межгосударственного совета по стандартизации, метрологии и сертификации в каталоге «Межгосударственные стандарты».*

© Стандартиформ, 2011

В Российской Федерации настоящий стандарт не может быть полностью или частично воспроизведен, тиражирован и распространен в качестве официального издания без разрешения Федерального агентства по техническому регулированию и метрологии

## Содержание

1 Область применения . . . . .	1
2 Нормативные ссылки . . . . .	1
3 Термины и определения . . . . .	2
4 Сущность метода . . . . .	2
5 Выбор помещения для испытания . . . . .	2
6 Аппаратура и оборудование . . . . .	2
7 Подготовка к испытаниям . . . . .	7
8 Проведение испытаний . . . . .	8
9 Обработка результатов . . . . .	10
10 Оценка погрешности измерений . . . . .	11
11 Требования безопасности . . . . .	11
Приложение А (рекомендуемое) Форма бланка записи результатов испытаний . . . . .	12
Приложение Б (обязательное) Форма графика зависимости объемного расхода воздуха $Q_{env}$ через ограждающую конструкцию от разности давлений $\Delta p_{env}$ между испытуемым объемом и наружной средой . . . . .	13
Приложение В (справочное) Вычисление доверительных границ погрешности измерений разности давлений воздушного потока на вентиляторе . . . . .	14
Приложение Г (обязательное) Методы расчета для проверки соответствия фактических значений нормируемым . . . . .	15
Приложение Д (справочное) Классы воздухопроницаемости ограждающих конструкций . . . . .	16



**ЗДАНИЯ И СООРУЖЕНИЯ****Методы определения воздухопроницаемости  
ограждающих конструкций в натуральных условиях**

Buildings and structures. Methods for determination of air permeability of building envelopes in field conditions

Дата введения — 2011—03—01

**1 Область применения**

Настоящий стандарт распространяется на ограждающие конструкции (далее — ограждения) помещений, в том числе квартир, групп помещений жилых, общественных, административных, бытовых, сельскохозяйственных, вспомогательных зданий и сооружений (далее — помещения), а также зданий в целом, и устанавливает методы определения воздухопроницаемости ограждений в натуральных условиях.

Стандарт не распространяется на ограждения с открытыми по условию технологии проемами.

**2 Нормативные ссылки**

В настоящем стандарте использованы нормативные ссылки на следующие нормативные документы:

ГОСТ 8.207—76 Государственная система обеспечения единства измерений. Прямые измерения с многократными наблюдениями. Методы обработки результатов наблюдений. Основные положения

ГОСТ 12.1.005—88\* Система стандартов безопасности труда. Общие санитарно-гигиенические требования к воздуху рабочей зоны

ГОСТ 12.2.007.1—75 Система стандартов безопасности труда. Машины электрические вращающиеся. Требования безопасности

ГОСТ 112—78 Термометры метеорологические стеклянные. Технические условия

ГОСТ 6359—75 Барографы метеорологические anerоидные. Технические условия

ГОСТ 6376—74 Анемометры ручные со счетным механизмом. Технические условия

ГОСТ 7502—98 Рулетки измерительные металлические. Технические условия

ГОСТ 10921—90 Вентиляторы радиальные и осевые. Методы аэродинамических испытаний

ГОСТ 11442—90 Вентиляторы осевые общего назначения. Общие технические условия

ГОСТ 18140—84 Манометры дифференциальные ГСП. Общие технические условия

ГОСТ 27925—88 Характеристики рабочие и конструкция электрических вентиляторов и регуляторов скорости к ним

ГОСТ 30494—96 Здания жилые и общественные. Параметры микроклимата в помещениях

СНиП 23-02—2003 Тепловая защита зданий

СанПиН 2.1.2.1002—00 Санитарно-эпидемиологические требования к жилым зданиям и помещениям

**П р и м е ч а н и е** — При пользовании настоящим стандартом целесообразно проверить действие ссылочных нормативных документов на территории государства по соответствующему указателю стандартов, составленному по состоянию на 1 января текущего года, и по соответствующим информационным указателям, опубликованным в текущем году. Если ссылочный документ заменен (изменен), то при пользовании настоящим стандартом следует руководствоваться заменяющим (измененным) документом. Если ссылочный документ отменен без замены, то положение, в котором дана ссылка на него, применяется в части, не затрагивающей эту ссылку.

\* Изменение действует только на территории Российской Федерации.

### 3 Термины и определения

В настоящем стандарте применены следующие термины с соответствующими определениями:

3.1 **инфильтрация:** Перемещение воздуха через ограждения из окружающей среды в помещение вследствие ветрового и теплового напоров, формирующих перепад давления воздуха снаружи и внутри помещения.

3.2 **воздухопроницаемость:** Свойство ограждения пропускать воздух.

3.3 **объемная воздухопроницаемость:** Воздухопроницаемость, равная объемному расходу воздуха в единицу времени, приходящемуся на 1 м<sup>2</sup> ограждения, и выражаемая в кубических метрах на квадратный метр в час [м<sup>3</sup>/(м<sup>2</sup> · ч)].

3.4 **массовая воздухопроницаемость:** Воздухопроницаемость, равная массовому расходу воздуха в единицу времени, приходящемуся на 1 м<sup>2</sup> ограждения и выражаемая в килограммах на квадратный метр в час [кг/(м<sup>2</sup> · ч)].

3.5 **кратность воздухообмена замкнутого объема при испытаниях:** Отношение при испытаниях объемного расхода воздуха к внутреннему объему в единицу времени, выражаемая в часах в минус первой степени (ч<sup>-1</sup>).

3.6 **кратность воздухообмена замкнутого объема при разности давлений в 50 Па:** Отношение объемного расхода воздуха к внутреннему объему в единицу времени при разности давлений между испытуемым объемом и наружной средой в 50 Па, выражаемое в часах в минус первой степени (ч<sup>-1</sup>).

### 4 Сущность метода

Сущность метода заключается в том, что в испытуемое помещение нагнетают или отсасывают из него воздух и после установления стационарного воздушного потока через вентилятор при фиксированном перепаде давления между испытуемым помещением и наружной средой измеряют расход воздуха через вентилятор и приравнивают его к расходу воздуха, фильтрующегося через ограждения, ограничивающие испытуемое помещение. По результатам измерений вычисляют обобщенные характеристики воздухопроницаемости ограждений испытуемого помещения.

### 5 Выбор помещения для испытания

5.1 Помещением для испытания может быть эксплуатируемый или полностью подготовленный к сдаче в эксплуатацию индивидуальный дом или другое небольшое (объемом не более 500 м<sup>3</sup>) здание, квартира, помещение или группа помещений в здании любого назначения, которые имеют в процессе испытания температуру внутреннего воздуха более 10 °С. Помещение для испытания должно иметь проем (дверной или оконный), в который может быть установлена испытательная аппаратура.

5.2 В многоэтажном здании следует испытывать не менее трех квартир, в том числе одну угловую на первом или последнем этаже.

5.3 Ограждения помещения не должны иметь отверстий и щелей, свободно пропускающих воздух внутрь испытуемого объема и из него.

5.4 В испытуемое помещение не включают помещения с самостоятельной вентиляцией (котельные, гаражи).

### 6 Аппаратура и оборудование

6.1 Установка для определения воздухопроницаемости ограждений помещений (далее — установка) должна включать в себя следующий набор оборудования и контрольно-измерительных приборов:

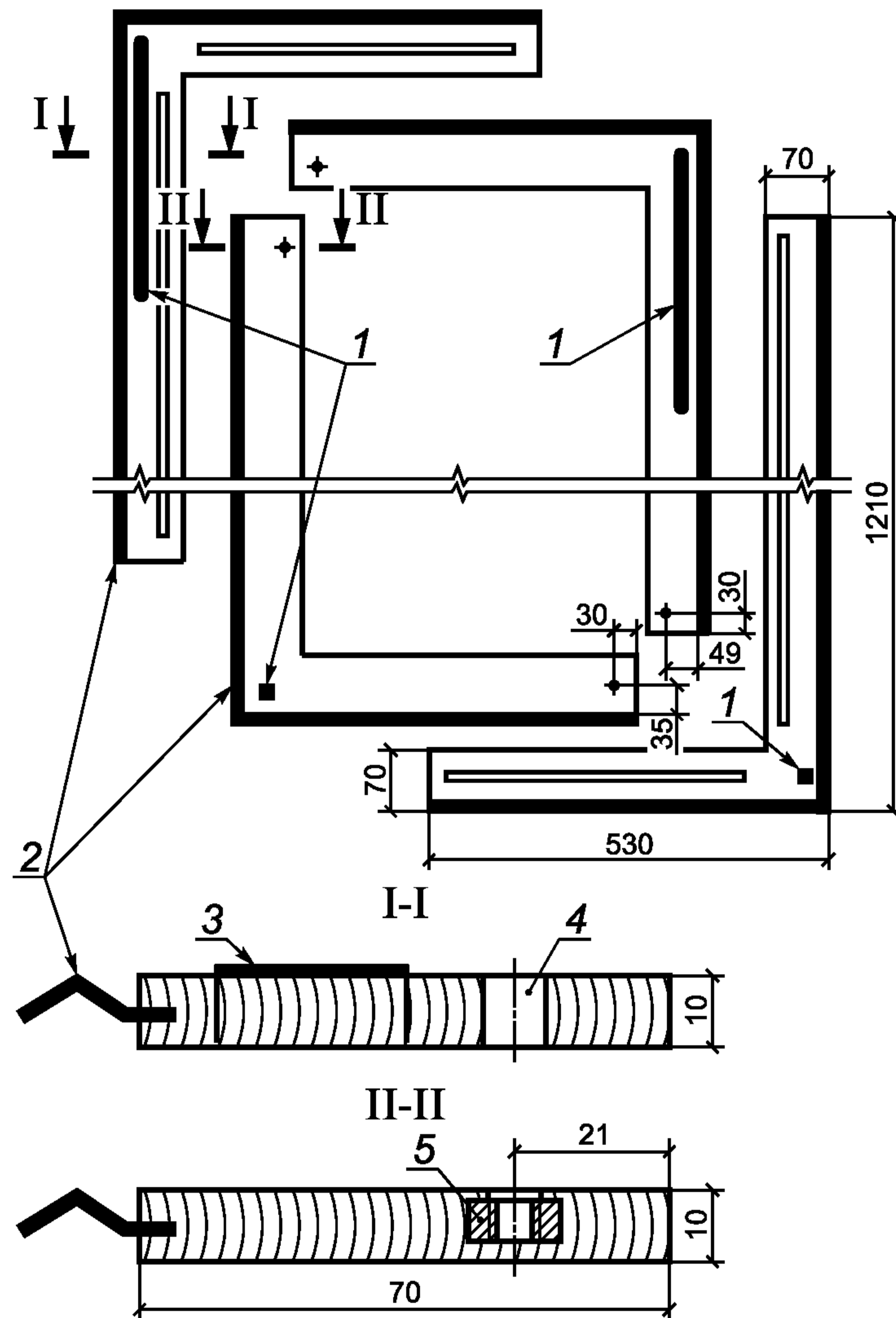
- воздухонепроницаемую раздвижную дверь (раму) с отверстием для вентилятора, устанавливаемую в проем ограждения испытуемого помещения; допускается иное конструктивное исполнение раздвижной двери (рисунки 1 и 2);

- вентилятор по ГОСТ 11442, ГОСТ 27925 с переменной, плавно регулируемой скоростью вращения (на рисунках 3 и 4);

- микроманометр № 1 (рисунок 5) по ГОСТ 18140 с точностью ± 2 Па со шкалой от 0 до 60 Па для измерения перепада давлений между наружным и внутренним воздухом;

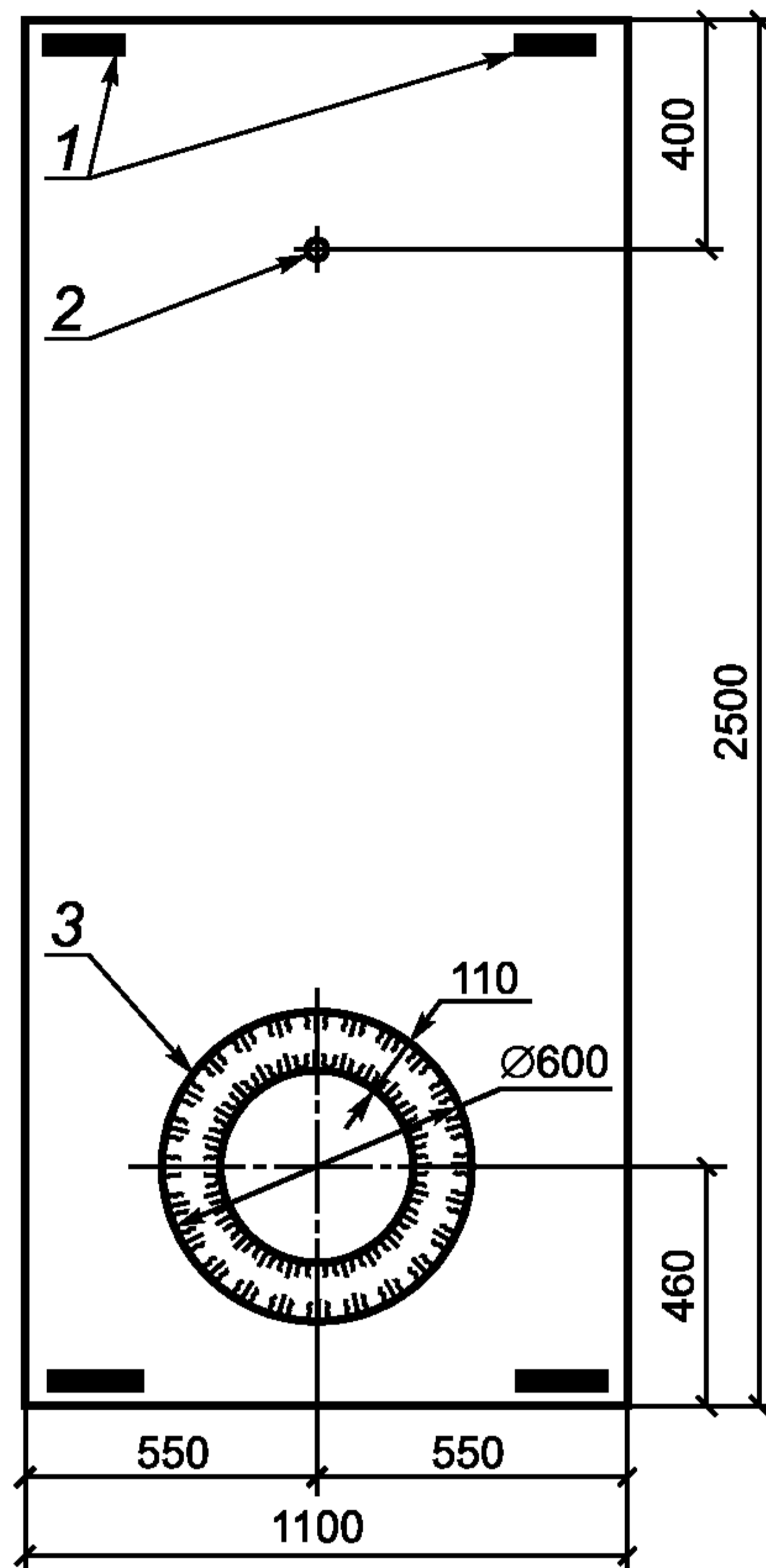


- два микроманометра № 2 и № 3 (рисунок 5) по ГОСТ 18140 с точностью  $\pm 2$  Па со шкалой от 0 до 125 Па (№ 2) и от 0 до 500 Па (№ 3) для измерения перепада давлений между внутренним (наружным) воздухом и воздухом, проходящим через кожух вентилятора;
- ртутный термометр по ГОСТ 112 с точностью  $\pm 1$  °С со шкалой от минус 50 °С до плюс 50 °С для измерения температуры воздуха;
- барометр или барограф по ГОСТ 6359 с диапазоном измерения атмосферного давления воздуха, характерным для района испытания;
- ручной анемометр по ГОСТ 6376 для измерения скорости ветра;
- стальную рулетку по ГОСТ 7502 для измерения внутренних размеров помещений и ограждающих конструкций.



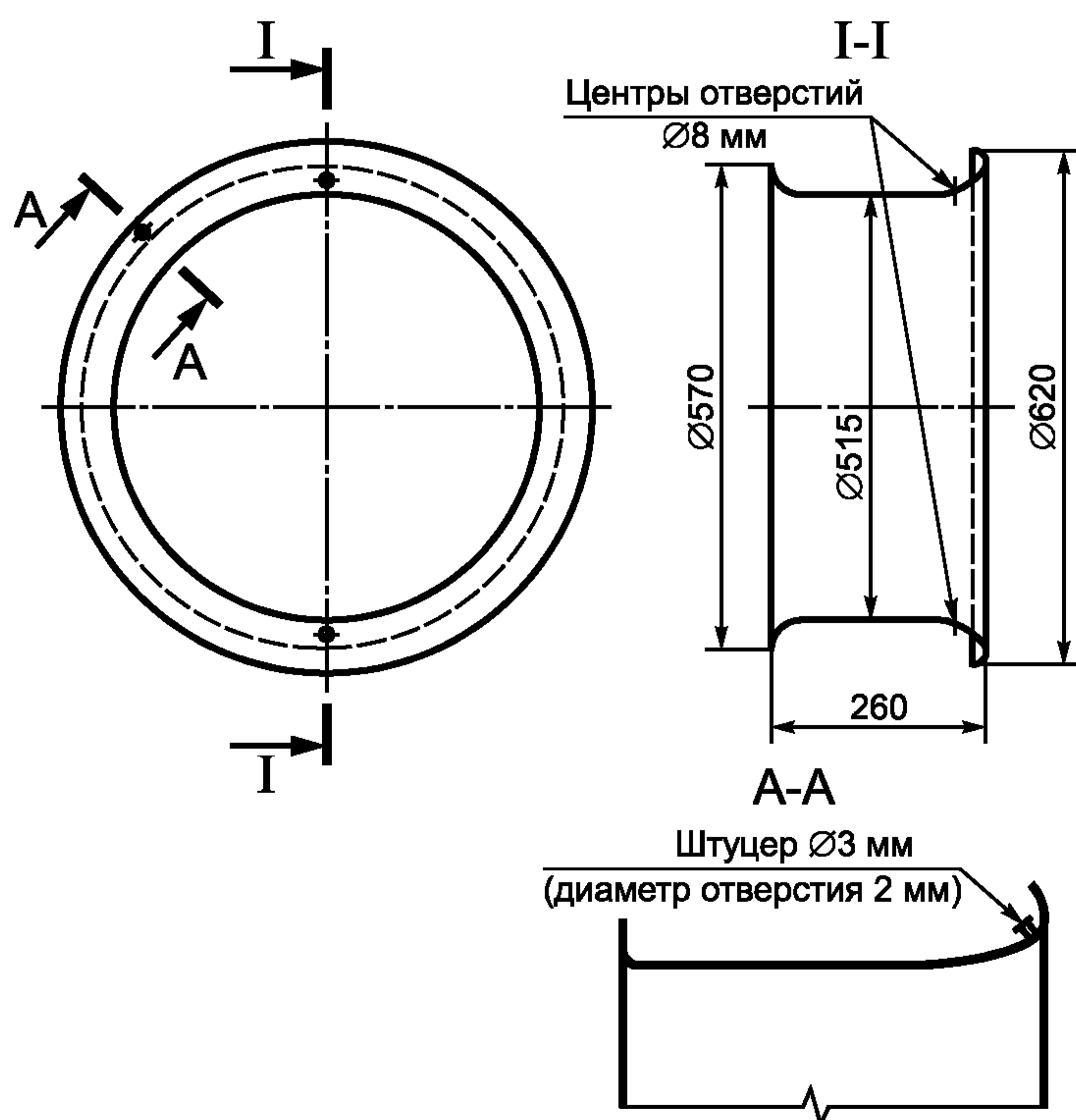
1 — липучие элементы; 2 — уплотнительный профиль из пористой резины; 3 — липучая полоса;  
4 — прорезь для стопорного болта; 5 — гайка для стопорного болта

Рисунок 1 — Элементы раздвижной деревянной рамы



1 — липучие ленты; 2 — отверстие 4 мм для пропускания шланга; 3 — отверстие с фартуком для установки вентилятора (по периметру фартука закреплена стягивающая резина)

Рисунок 2 — Воздухонепроницаемое полотно



Примечания  
1 Кожух и пластина выполнены из стеклопластика толщиной 2 мм с помощью специальных форм, позволяющих изготавливать криволинейные поверхности.

2 В отверстия пластин вставлены заглушки из полужесткого пенопласта диаметром 82 мм и толщиной 25 мм

Рисунок 3 — Кожух вентилятора

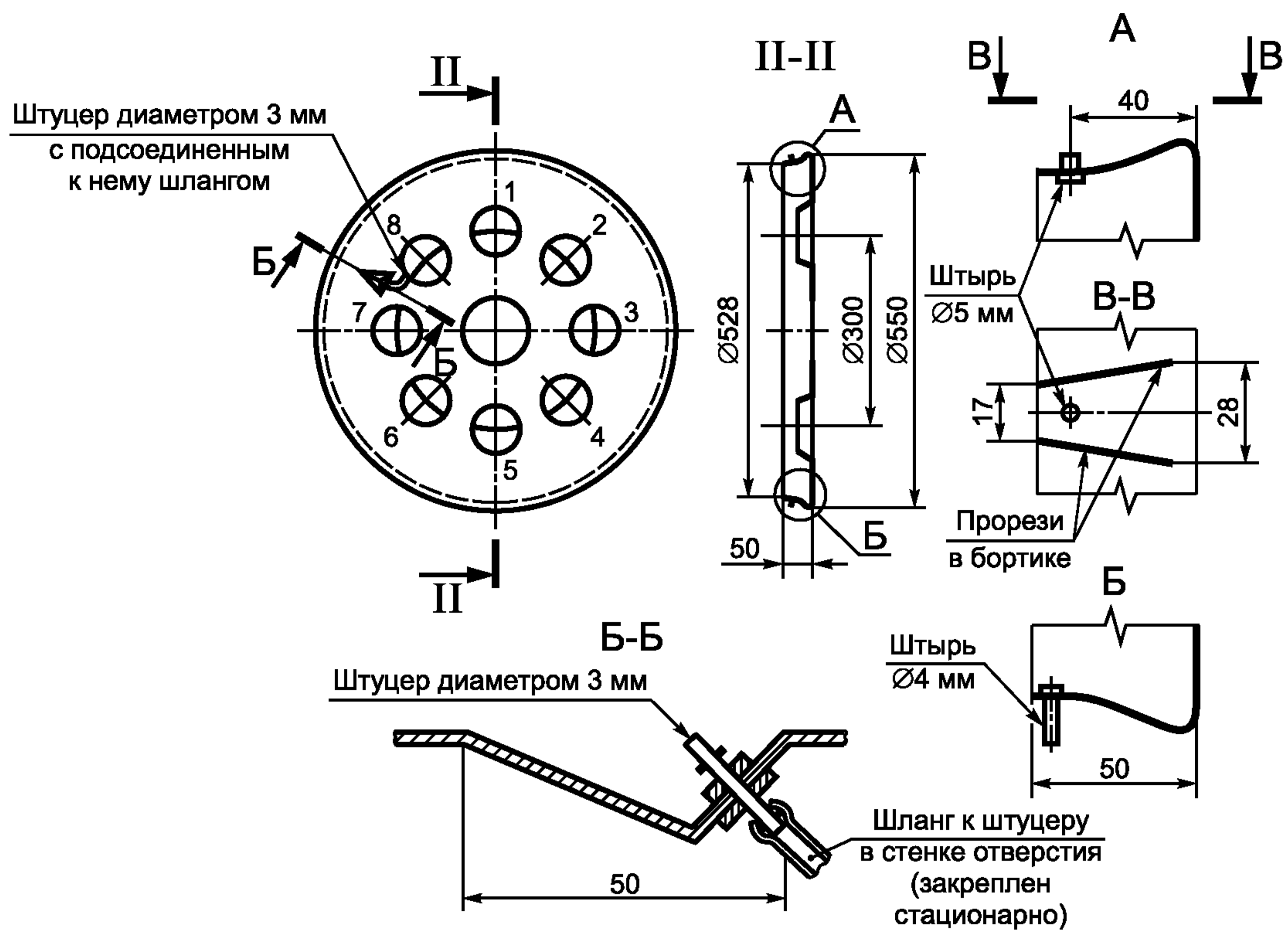
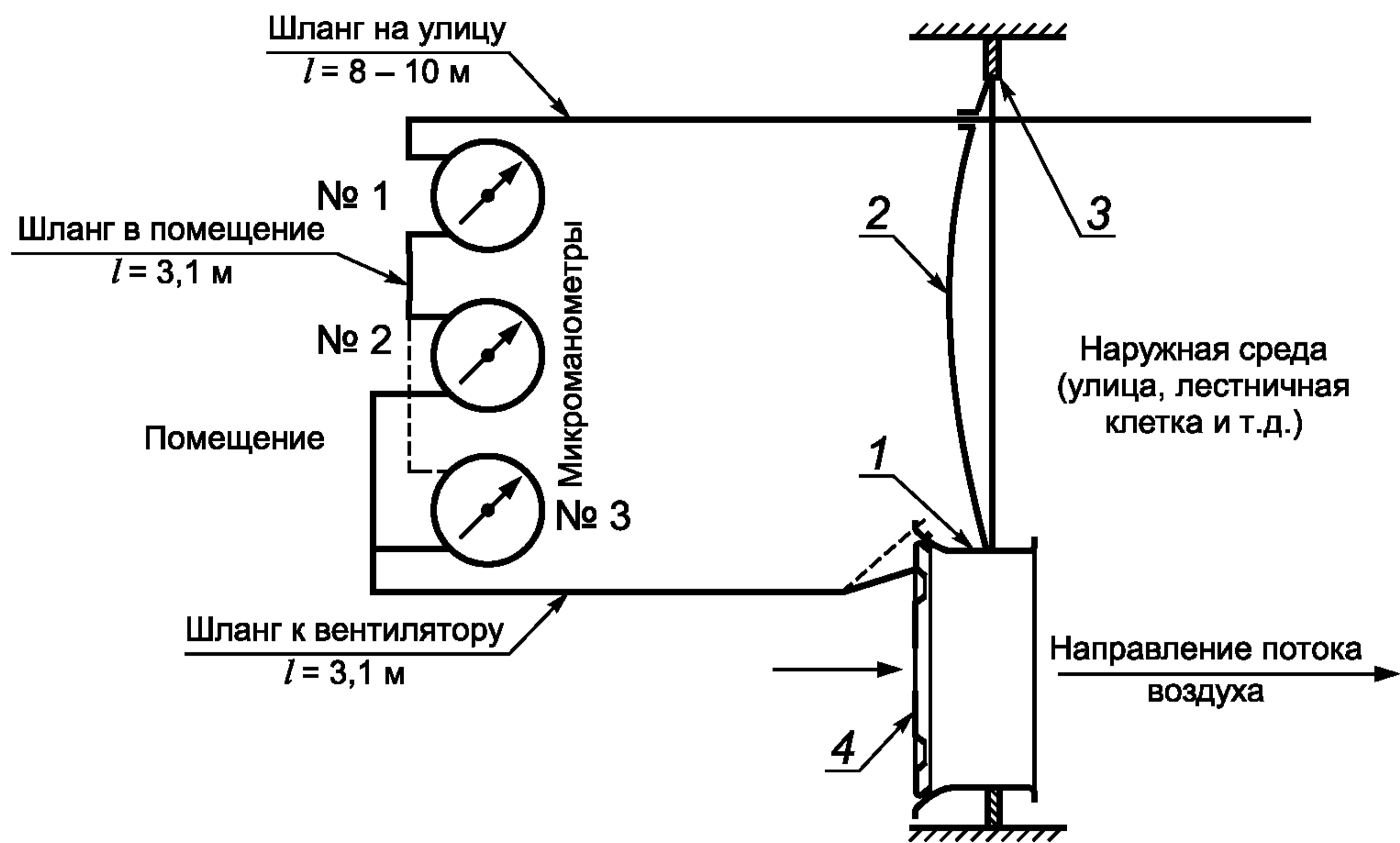


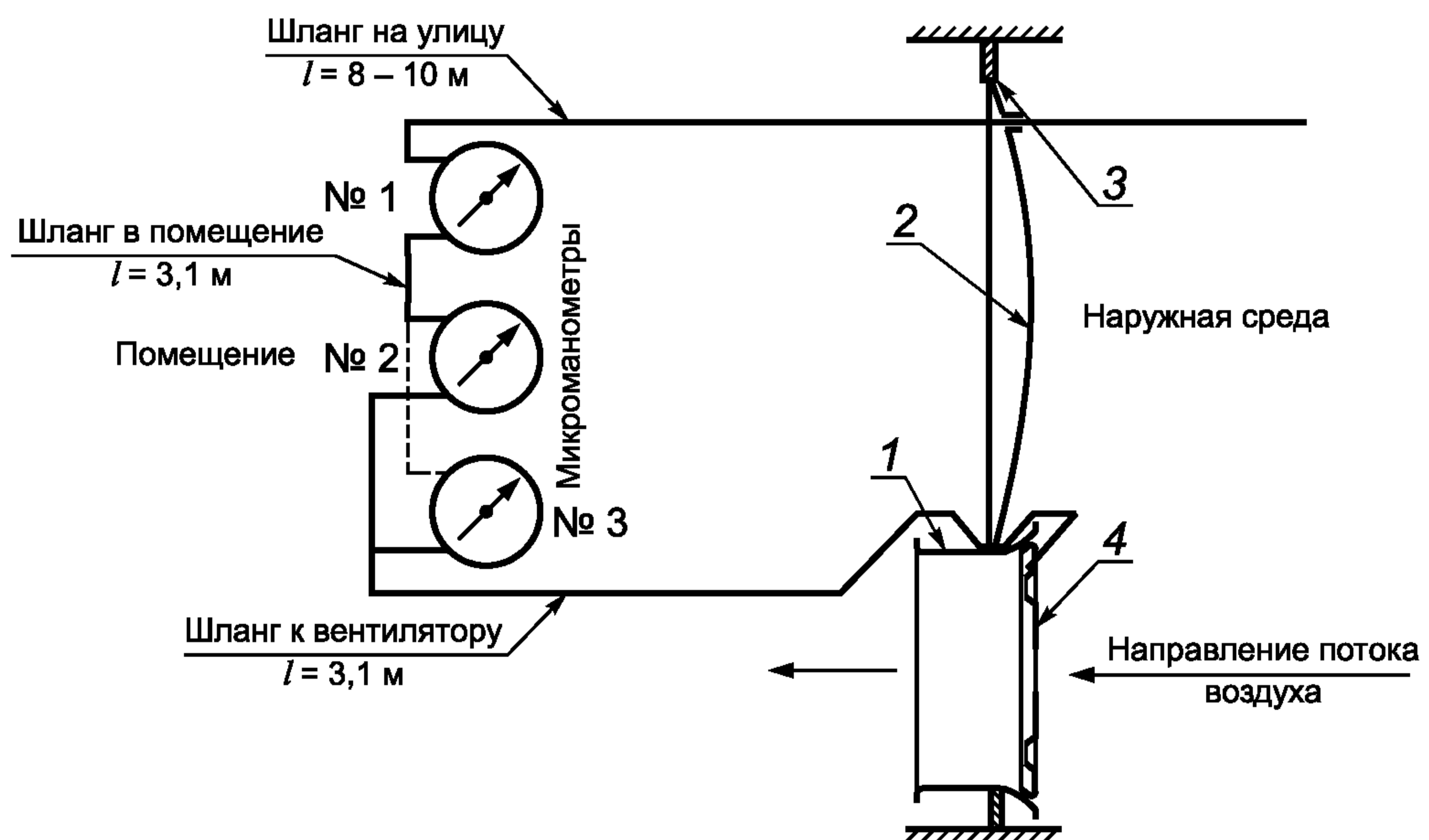
Рисунок 4 — Пластина с отверстиями к кожуху вентилятора



А При понижении давления



Б При повышении давления



- 1 — кожух вентилятора; 2 — воздухонепроницаемое полотнище; 3 — раздвижная рама;  
4 — дополнительная пластина с калиброванными отверстиями

Рисунок 5 — Схема монтажа установки при проведении испытаний ограждений на воздухопроницаемость

Кроме того, в комплект установки входят:

- распорная раздвижная штанга, представляющая собой две алюминиевые трубки, одна из которых — меньшего диаметра вдвинута в полость трубки большего диаметра. Штанга снабжена стопорным винтом, который фиксирует взаимное расположение трубок, позволяя изменять длину штанги. Один конец штанги имеет резиновый наконечник, другой — фторопластовую пята, шарнирно закрепленную на торце штанги;

- трубка для крепления панели с микроманометрами на дверном полотнище;
- гибкие шланги для измерения давления.

6.2 Раздвижная дверь (рама) состоит из воздухонепроницаемого полотнища и четырех Г-образных плоских элементов, имеющих продольные прорезы и несквозные отверстия с резьбой, в которые введены стопорные болты с рукояткой, проходящие через прорезь другого элемента таким образом, что все элементы образуют прямоугольную раму, позволяющую изменить ее размеры для установки в различные дверные или оконные проемы. По наружному периметру рама имеет уплотнительный профиль, предотвращающий прохождение воздуха через неплотности (см. рисунок 1).

6.3 Воздухонепроницаемое полотнище из прорезиненной ткани или полимерной пленки в нижней части имеет круглое отверстие с фартуком для установки в него вентилятора (см. рисунок 2). Для обеспечения герметичного примыкания полотнища к кожуху вентилятора по периметру отверстия прикреплен фартук с резиновым жгутом, диаметр кольца которого в свободном состоянии меньше диаметра кожуха вентилятора. В верхней части полотнища имеется отверстие для пропуска шланга для измерения давления среды с противоположной стороны, где размещены микроманометры.

6.4 Вентилятор должен быть снабжен регулятором числа оборотов, позволяющим изменять скорость вращения крыльчатки, фиксировать ее на определенном уровне и обеспечивать производительность по воздуху от 0 до 4500 м<sup>3</sup> для создания и поддержания избыточного или пониженного давления в испытуемом объеме, и переключателем направления движения воздушного потока.

Вентилятор размещают в специальном кожухе (см. рисунок 3) минимальным диаметром 515 мм, имеющем гладкую внутреннюю поверхность. Если вентилятор, установленный в проем, создает разность давлений между наружной и внутренней средой менее 60 Па, то отверстие кожуха вентилятора перекрывают дополнительной пластиной в виде круглого диска с восемью отверстиями диаметром 68 мм, имеющими скругленные гладкие края в направлении движения проходящего через кожух воздуха, и центральным отверстием для охлаждения мотора вентилятора (см. рисунок 4). В кожухе и в диске имеются патрубки для измерения давления внутри кожуха на входе воздушного потока.

Если и в этом случае вентилятор не обеспечивает перепада давления более 60 Па, в отверстия последовательно вставляют 4, 6, 7 заглушек, при этом отверстие с патрубком и центральное отверстие должны быть свободны. Заглушки выполняют в виде круглых дисков с конусной поверхностью по периметру с минимальным диаметром 85 мм из полужесткого пенопласта с закрытоячеистой структурой.

6.5 Три микроманометра закрепляют на одной панели и подключают к системе гибких шлангов.

Гибкие шланги одним концом подсоединяют к штуцерам микроманометров, другим — к среде (наружному, внутреннему воздуху, зоне кожуха, через которую подается воздух вентилятора), давление которой фиксируют.

При наличии в месте проведения испытаний порывистого ветра со скоростью более 5 м/с в шланг для измерения давления наружного воздуха вводят пластмассовый штуцер (демпфер), имеющий существенно меньший диаметр проходного отверстия для сглаживания колебаний давления воздуха в шланге.

6.6 Вентилятор после установки внутри специально изготовленного кожуха со съемной пластиной с отверстиями калибруют на расход воздуха через кожух вентилятора в кубических метрах в час (м<sup>3</sup>/ч) по показаниям микроманометра в зависимости от разности давлений на нем путем испытаний с использованием поверенной системы измерения воздушного потока согласно ГОСТ 10921. Система вентилятор — микроманометр должна обеспечивать точность измерений расхода воздуха в пределах  $\pm 10\%$ .

## 7 Подготовка к испытаниям

### 7.1 Подготовка помещения

7.1.1 В испытуемых помещениях выключают все оборудование для сжигания топлива, вытяжные и приточные вентиляторы и кондиционеры воздуха, а также термостаты на радиаторах.

7.1.2 Плотнo закрывают все наружные двери кроме одной, вентиляционные отверстия, форточки, каналы вытяжных вентиляторов, а также вытяжные каналы отопительного оборудования (печей, каминов, теплообменников, сушилок, газовых водонагревателей, вытяжных зонтов и т.д.).



7.1.3 Открывают все внутренние двери испытуемой группы помещений, закрывают двери помещений, не включенных в испытание. Во избежание запыления испытуемого помещения из топок сжигания твердого топлива удаляют или в них покрывают воздухонепроницаемым материалом золу.

7.1.4 Измеряют температуру наружного и внутреннего воздуха и скорость ветра около здания. Испытание разрешается проводить в случае, если разность температур наружного воздуха и воздуха внутри помещения не превышает 30 °С и скорость ветра на высоте 1,5 м от земли не более 8 м/с.

7.1.5 С помощью рулетки измеряют габаритные размеры испытуемых помещений и размеры оконных и прочих проемов в наружных ограждениях. По результатам измерений вычерчивают план испытуемого помещения и составляют спецификацию размеров и типов оконных заполнений, а также высот помещений. Полученные в результате измерений параметры сопоставляют с проектными данными, отмечая отличия от проектного решения.

## 7.2 Подготовка установки

7.2.1 Воздухонепроницаемую раздвижную дверь (раму) с вентилятором устанавливают при испытании:

- отдельного дома — во входную дверь в дом;
- квартиры — во входную дверь квартиры;
- группы помещений — в дверь помещения, с которым сообщаются все остальные испытуемые помещения;
- одного помещения — в любую дверь этого помещения.

При невозможности по каким-либо причинам использовать для испытания дверной проем воздухонепроницаемую дверь устанавливают в оконный или какой-либо другой проем.

7.2.2 В выбранном проеме закрепляют воздухонепроницаемое полотнище с помощью раздвижной рамы. При наличии тамбура при входе в дом раздвижную дверь устанавливают в любом дверном проеме тамбура, при этом остальные двери тамбура должны быть открыты.

Последовательность операций по установке раздвижной двери:

Сначала регулируют размер рамы по ширине проема, затем по высоте. На нижней перекладине рамы закрепляют полотнище, заведя край его под уплотнительную прокладку и фиксируя на нижних элементах крепления (см. рисунок 1), при этом отверстие для вентилятора должно быть снизу, затем натягивают полотнище на верхнюю перекладину, фиксируя на верхних элементах крепления. Одну из боковых сторон заводят в проем и, натягивая полотнище с другой стороны, вставляют раму в проем и осуществляют крепление рамы в проеме с помощью распорной раздвижной штанги. При этом длина штанги должна на 5—10 см превышать ширину проема рамы. Для окончательного закрепления рамы в проеме штангой распирают середину вертикальных перекладин и оставляют ее в качестве распорки на время испытаний.

7.2.3 В нижнее отверстие полотнища, снабженное по периметру фартуком из того же воздухонепроницаемого материала, вставляют вентилятор и с помощью фартука герметизируют снаружи кожух вентилятора от прохождения воздуха вне кожуха. Испытания проводят в испытуемом помещении как при пониженном давлении, так и при повышении давления (см. рисунок 5).

7.2.4 Панель с микроманометрами закрепляют в непосредственной близости от проема, в который вставлен вентилятор. Гибкие шланги к микроманометрам подсоединяют согласно схеме, приведенной на рисунке 5. Самый длинный шланг от микроманометра № 1 выводят наружу здания таким образом, чтобы открытый конец шланга отстоял от наружной поверхности ограждения не менее чем на 10 см. Конец шланга для измерения давления внутри помещения располагают вдали от вентилятора, где должно быть исключено влияние воздушного потока. Шланг от микроманометров № 2 и № 3 подсоединяют к патрубку в кожухе вентилятора или на пластине с отверстиями.

7.2.5 При подключении мотора вентилятора к электросети следует соблюдать правила техники безопасности при работе с электроприборами в соответствии с требованиями 11.1. Проверяют работоспособность мотора его кратковременным запуском на малых оборотах. При этом следует убедиться в соблюдении требуемого направления потока.

## 8 Проведение испытаний

8.1 Температуру и давление наружного воздуха, температуру внутри испытуемого помещения измеряют до включения вентилятора.

8.2 После включения вентилятора создают стабильную разность давлений между испытуемым объемом и наружной средой в 50 Па. При этом записывают в бланке записи результатов испытаний (при-



ложение А) разность давлений наружного и внутреннего воздуха  $\Delta p_{env}$ , Па, по микроманометру № 1, разность давлений воздушного потока на вентиляторе  $\Delta p_{ven}$ , Па, по микроманометрам № 2 и № 3, и температуру внутреннего воздуха.

8.3 Если разность давлений воздушного потока на вентиляторе будет менее 60 Па, то во входное отверстие кожуха вентилятора устанавливают пластину с восемью отверстиями и требуемым числом заглушек.

8.4 При этом повторяют испытание, снижая каждый раз разность давлений между наружным и внутренним воздухом на 10 Па, проводя последнее измерение не менее чем при 10 Па.

8.5 При записи значений  $\Delta p_{ven}$  в бланке испытаний отмечают наличие пластины и число закрытых отверстий.

8.6 После первой серии испытаний проводят следующую серию в обратном порядке, повышая  $\Delta p_{env}$  на 10 Па, начиная испытания с 10 Па. Всего проводят минимум шесть серий испытаний.

8.7 После завершения испытаний измеряют температуру внутреннего и наружного воздуха.

8.8 Для определения воздухопроницаемости наружных стен, покрытия, чердачного и цокольного перекрытий помещения с внутренней стороны на испытуемую конструкцию устанавливают дополнительную раздвижную раму с воздухонепроницаемым полотнищем, выполненную согласно 6.2. Установку рамы осуществляют с обеспечением плотного прижатия наружного периметра рамы к примыкающим ограждениям помещения согласно 7.2.2.

Для определения воздухопроницаемости внутренних ограждений (стен, перегородок, перекрытий) помещения в смежном помещении создают то же давление, что и снаружи.

Испытания согласно 8.1—8.7 проводят дважды — сначала при отсутствии дополнительной рамы, затем при установленной дополнительной раме.

8.9 При определении воздухопроницаемости окна дополнительную раздвижную раму с воздухонепроницаемым полотнищем устанавливают в светопроеме с обеспечением плотного прижатия наружного периметра рамы к внутренним оконным откосам и подоконнику согласно 7.2.2.

Испытание согласно 8.1—8.7 проводят дважды — сначала при отсутствии дополнительной рамы, затем при установленной в проеме дополнительной раме. При этом наибольшую разность давлений между испытуемым объемом и наружной средой устанавливают в 100 Па.

8.10 Для исключения влияния боковых утечек воздуха в смежные помещения (боковые, нижнее и верхнее) при определении воздухопроницаемости наружной стены рядового помещения многоэтажного здания также используют установки для определения воздухопроницаемости помещений согласно разделам 6 и 7. При проведении испытания с использованием дополнительных установок создают одинаковую разность давлений наружного и внутреннего воздуха в испытуемом и смежных помещениях (см. рисунок 6).

Испытания в испытуемом помещении проводят согласно 8.1—8.7.

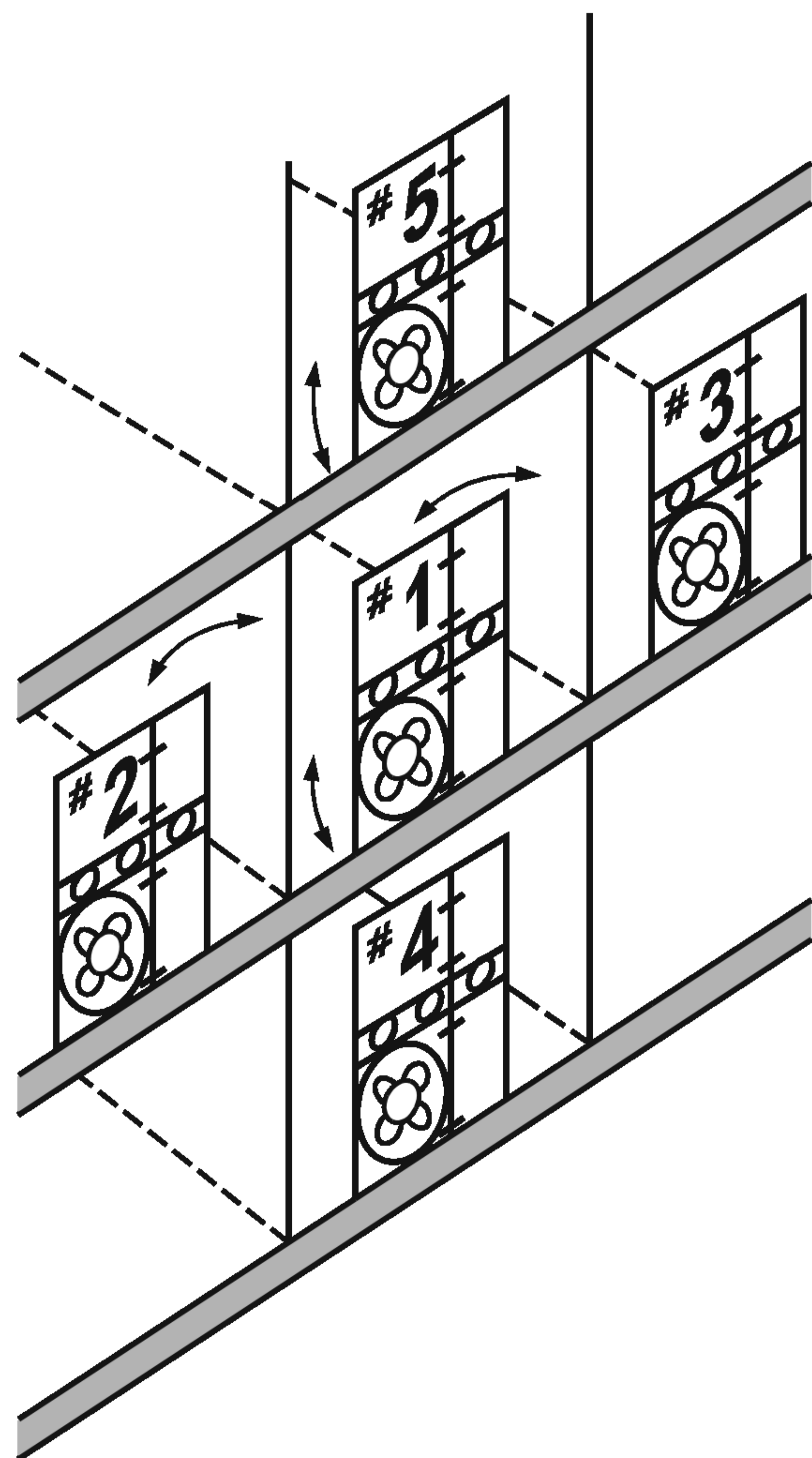


Рисунок 6 — Схема расположения дополнительных установок (№ 2, № 3, № 4 и № 5) в смежных помещениях по отношению к испытуемому помещению, помеченному № 1

## 9 Обработка результатов

9.1 Вычисляют среднее арифметическое значение разностей давлений воздушного потока на вентиляторе  $\Delta p_{ven}$  при каждой разности давлений  $\Delta p_{env}$  в испытуемом объеме и снаружи согласно 8.2 и 8.4.

9.2 Определяют измеренный объемный расход воздуха  $Q_{ven}$ , м<sup>3</sup>/ч, проходящий через вентилятор, при каждой разности давлений  $\Delta p_{env}$  по формуле

$$Q_{ven} = c (\Delta p_{ven})^l, \quad (1)$$

где  $\Delta p_{ven}$  — средняя арифметическая разность давлений воздушного потока на вентиляторе, Па;

$c, l$  — константы, полученные при калибровке вентилятора в соответствии с 6.6, принимают в зависимости от установки пластины с отверстиями и числа заглушек.

9.3 Измеренный объемный расход воздуха корректируют на стандартные атмосферные условия:  $p = 101,3$  кПа,  $t_{int} = 20$  °С = 293 К — и определяют объемный расход воздуха  $Q_{env}$ , м<sup>3</sup>/ч, через ограждения по формуле

$$Q_{env} = k Q_{ven}, \quad (2)$$

где  $k$  — поправочный коэффициент на стандартные атмосферные условия, вычисляемый:

а) при понижении давления в испытуемом объеме по формуле

$$k = [(273 + t_{ext}) / (273 + t_{int})] \sqrt{[101,3 / (p_{ext} - \Delta p_{env})] [(273 + t_{int}) / (273 + 20)]}, \quad (3)$$

б) при повышении давления в испытуемом объеме по формуле

$$k = [(273 + t_{int}) / (273 + t_{ext})] \sqrt{[101,3 / (p_{ext} + \Delta p_{env})] [(273 + t_{ext}) / (273 + 20)]}, \quad (4)$$

где  $t_{int}, t_{ext}$  — температуры воздуха внутри и снаружи испытуемых помещений в процессе испытаний, °С;

$p_{ext}$  — истинное барометрическое давление наружного воздуха в период испытаний, кПа;

$\Delta p_{env}$  — разность давлений наружного и внутреннего воздуха, кПа.

9.4 Строят в логарифмических координатах экспериментальную зависимость объемного расхода воздуха через ограждение  $Q_{env}$  от разности давлений  $\Delta p_{env}$  (приложение Б). Экспериментальные зависимости аппроксимируют прямой линией по методу наименьших квадратов и по этой зависимости определяют объемный расход воздуха через ограждения  $Q_{50}$  при  $\Delta p_{env, 50} = 50$  Па и  $Q_{10}$  при  $\Delta p_{env, 10} = 10$  Па.

Показатель режима фильтрации воздуха через ограждения  $l$  определяют по формуле

$$l = [\ln (Q_{50}/Q_{10})] / (\ln \Delta p_{env, 50} / \ln \Delta p_{env, 10}). \quad (5)$$

9.5 Кратность воздухообмена испытуемого помещения при разности давлений 50 Па  $n_{50}$ , ч<sup>-1</sup>, определяют по формуле

$$n_{50} = Q_{50}/V, \quad (6)$$

где  $V$  — объем испытуемого помещения, м<sup>3</sup>.

9.6 Массовый расход воздуха  $q_{10}$ , кг/ч, определяют по формуле

$$q_{10} = \rho Q_{10}, \quad (7)$$

где  $\rho$  — плотность воздуха, кг/м<sup>3</sup>, определяемая по формуле

$$\rho = 353 / (273 + t), \quad (8)$$

где  $t = t_{ext}$  — в случае понижения давления;  $t = t_{int}$  — в случае повышения давления.

9.7 Среднюю массовую воздухопроницаемость ограждений испытуемого помещения  $G$ , кг/(м<sup>2</sup> · ч), при разности давлений 10 Па, определяют по формуле

$$G = q_{10}/A, \quad (9)$$

где  $A$  — суммарная площадь ограждений испытуемого помещения по внутренним размерам, м<sup>2</sup>.



9.8 За результат определения массовой воздухопроницаемости ограждений помещения  $G_k$ , кг/(м<sup>2</sup>·ч), принимают разность результатов определения по 9.6 массовых расходов воздуха помещения в эксплуатируемом состоянии и помещения с загерметизированным ограждением, отнесенных к площади испытываемого ограждения  $A_k$ , м

$$G_k = (q_{10} - q_{10}^k)/A_k, \quad (10)$$

где  $q_{10}$  — массовый расход воздуха через ограждения помещения при разности давлений 10 Па, испытанного в принятых условиях, кг/ч;

$q_{10}^k$  — то же, при загерметизированном ограждении согласно 8.8;

$A_k$  — площадь испытываемого ограждения, м<sup>2</sup>.

9.9 Методы расчета для проверки соответствия фактических значений кратности воздухообмена  $n_{50}$  и сопротивления воздухопроницанию ограждений  $R_{inf}$  нормируемым значениям приведены в приложениях Г и Д.

9.10 Применение метода позволяет определить кратность воздухообмена  $n_{50}$  испытываемого помещения при разности давлений 50 Па снаружи и внутри, массовую воздухопроницаемость ограждения и сопротивление воздухопроницанию ограждения  $R_{inf}$  с относительной ошибкой, не превышающей  $\pm 15\%$ .

## 10 Оценка погрешности измерений

Точность определения измеренного объемного расхода воздуха  $Q_{ven}$ , проходящего через вентилятор, зависит от точности измерения разности давлений воздушного потока на вентиляторе  $\Delta p_{ven}$ . Оценку погрешности измерений выполняют согласно ГОСТ 8.207 для каждой из пяти разностей давлений снаружи и внутри испытываемого объема  $\Delta p_{env}$  по приложению В. Доверительные границы  $\varepsilon_Q$  случайной погрешности значений объемного расхода воздуха  $Q_{ven}$  для каждой из пяти разностей давлений  $\Delta p_{env}$  вычисляют по формуле

$$\varepsilon_Q = \pm c (\varepsilon^l), \quad (11)$$

где  $c$  и  $l$  — то же, что и в формуле (1);

$\varepsilon$  — доверительные границы случайной погрешности измерений разности давлений воздушного потока на вентиляторе  $\Delta p_{ven}$ , определяемые по приложению В.

## 11 Требования безопасности

11.1 При работе с электрическим вентилятором следует соблюдать требования безопасности в соответствии с ГОСТ 12.2.007.1 и ГОСТ 11442 (раздел 3).

11.2 До проведения испытаний следует проверить надежность крепления стекол в оконных переплетах от выдавливания при изменении давления внутри помещения во время испытаний.

11.3 При включенном моторе не следует находиться в зоне потока воздуха около вентилятора.



**Приложение А  
(рекомендуемое)**

**Форма бланка записи результатов испытаний**

Дата \_\_\_\_\_

Барометрическое давление, кПа \_\_\_\_\_

Скорость ветра, м/с \_\_\_\_\_

Наименование помещения для испытания \_\_\_\_\_

Адрес \_\_\_\_\_

Тип здания \_\_\_\_\_

Площади, м<sup>2</sup>:

- полезная \_\_\_\_\_

- ограждений испытуемого помещения, в том числе:

- стен \_\_\_\_\_

- окон \_\_\_\_\_

- пола \_\_\_\_\_

- потолка \_\_\_\_\_

Высота, м: помещений испытуемого объема \_\_\_\_\_

Вид наружных ограждений:

- стен \_\_\_\_\_

- окон \_\_\_\_\_

- покрытия \_\_\_\_\_

- перекрытия (пола) 1-го этажа \_\_\_\_\_

Вентилятор без пластины/с пластиной (нужное подчеркнуть)

Число заглушек — 0, 4, 6, 7 (нужное обвести)

Испытание на повышение/понижение давления (нужное подчеркнуть)

Этап испытания	Время	Наружная температура, °С	Внутренняя температура, °С
Начало испытания			
Окончание испытания			

**Результаты измерений по микроанометрам**

$\Delta p_{env}$ , Па	Разность давлений воздушного потока на вентиляторе $\Delta p_{vent}$ , Па							
	1	2	3	4	5	6		
50								
40								
30								
20								
10								

Испытания выполнили \_\_\_\_\_

инициалы, фамилия

Примечания

Приложение Б  
(обязательное)

Форма графика зависимости объемного расхода воздуха  $Q_{env}$  через ограждающую конструкцию от разности давлений  $\Delta p_{env}$  между испытываемым объемом и наружной средой

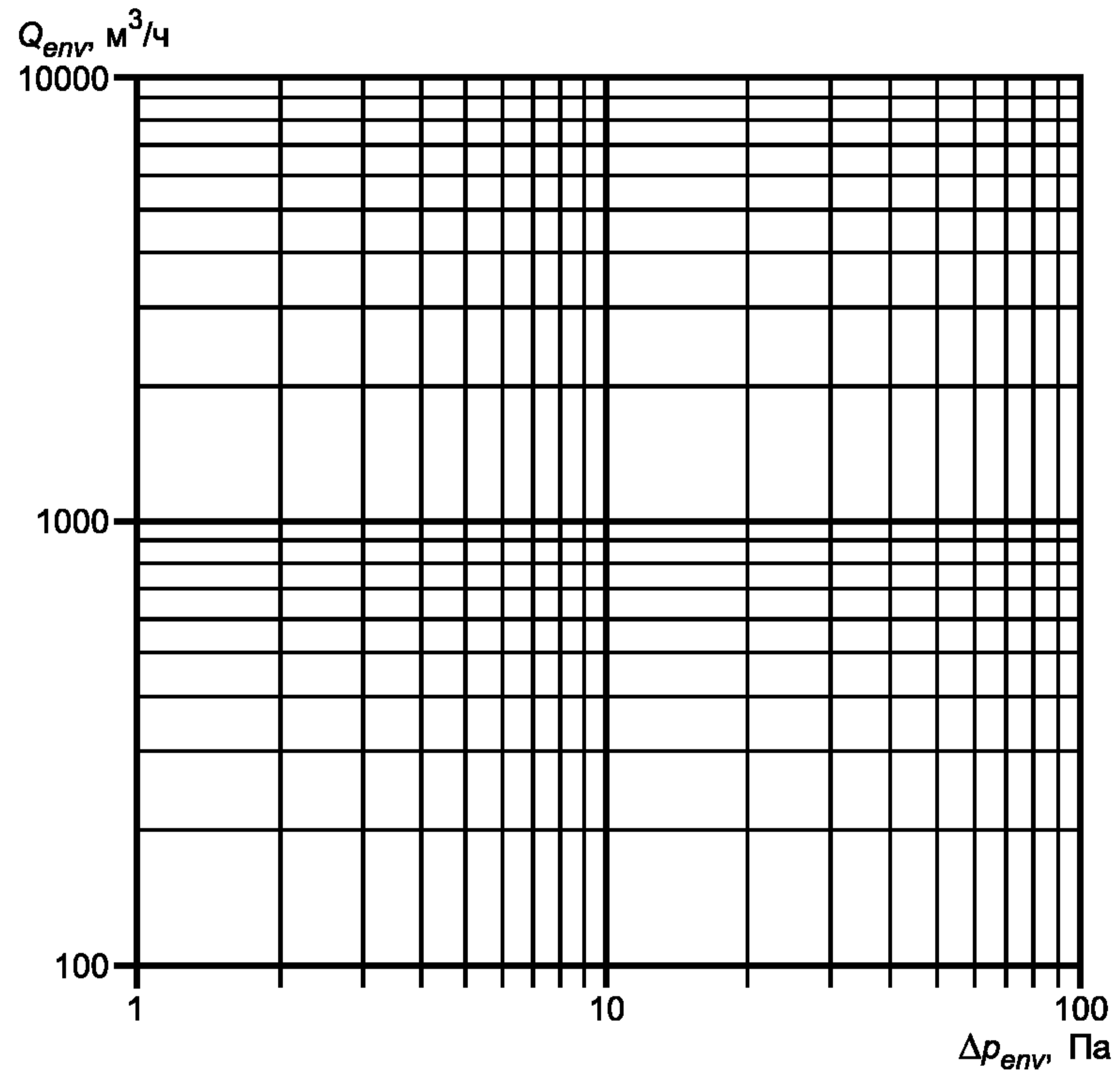


Рисунок Б.1

**Приложение В**  
**(справочное)**

**Вычисление доверительных границ погрешности измерений  
разности давлений воздушного потока на вентиляторе**

В.1 Вычисляют среднее арифметическое значение измеряемых разностей давлений воздушного потока на вентиляторе  $\Delta p_{ven}$  по формуле

$$\Delta p_{ven} = (1/N) \sum_{i=1}^N \Delta p_{ven}^i, \quad (\text{В.1})$$

где  $N$  — число результатов измерений при испытаниях;

$i = 1, 2, 3, \dots, N$  — порядковый номер результата измерений.

В.2 Вычисляют среднее квадратичное отклонение разностей давлений воздушного потока на вентиляторе по формуле

$$S(\Delta p_{ven}) = \sqrt{[\sum_{i=1}^N (\Delta p_{ven}^i - \Delta p_{ven})^2] / [N(N-1)]}, \quad (\text{В.2})$$

где  $S(\Delta p_{ven})$  — среднее квадратичное отклонение результатов измерений.

В.3 Находят доверительные границы  $\varepsilon$  (без учета знака) случайной погрешности измерений разности давлений  $\Delta p_{ven}$  по формуле

$$\varepsilon = t S(\Delta p_{ven}), \quad (\text{В.3})$$

где  $t$  — коэффициент Стьюдента при доверительной вероятности  $P = 0,95$  и числе результатов измерений  $N$  определяют по ГОСТ 8.207; для шести результатов измерений  $t = 2,447$ .



**Приложение Г  
(обязательное)**

**Методы расчета для проверки соответствия фактических значений нормируемым**

Г.1 Соответствие фактической кратности воздухообмена  $n_{50}$ , ч<sup>-1</sup>, испытываемого помещения при разности давлений 50 Па нормируемой кратности  $n_{50}^{req}$ , ч<sup>-1</sup>, определяют по формуле

$$n_{50} \leq n_{50}^{req}, \quad (\text{Г.1})$$

где  $n_{50}$  — то же, что в 9.5;

$n_{50}^{req}$  — нормируемая кратность воздухообмена при разности давлений 50 Па, ч<sup>-1</sup>, установленная в СНиП 23-02.

Установление классов воздухопроницаемости выполняют по приложению Д.

Соответствие классу воздухопроницаемости по фактической кратности воздухообмена  $n_{50}$  устанавливают согласно приложению Д.

Г.2 Допускается в многоквартирных домах, имеющих систему вентиляции с естественным побуждением, приближенный расчет кратности воздухообмена помещений в естественных условиях  $n$ , ч<sup>-1</sup>, по эмпирической формуле

$$n = n_{50} / 20, \quad (\text{Г.2})$$

где  $n_{50}$  — то же, что в 9.5.

При этом соответствие фактической кратности воздухообмена  $n$  испытываемого многоквартирного дома нормируемой  $n^{req}$ , ч<sup>-1</sup>, определяют по формуле

$$n \geq n^{req}, \quad (\text{Г.3})$$

где  $n^{req}$  — нормируемая кратность воздухообмена.

Г.3 Соответствие фактического значения воздухопроницаемости ограждения нормируемому значению определяют по формуле

$$R_{inf} \geq R_{inf}^{req}, \quad (\text{Г.4})$$

где  $R_{inf}^{req}$  — нормируемое сопротивление воздухопроницанию, м<sup>2</sup> · ч · Па/кг, согласно СНиП 23-02;

$R_{inf}$  — фактическое сопротивление воздухопроницанию ограждающей конструкции, м<sup>2</sup> · ч · Па/кг, определяемое по полученным при измерении значениям по формуле

$$R_{inf} = (\Delta p / 10)^l / G_k, \quad (\text{Г.5})$$

где  $\Delta p$  — расчетная разность давлений воздуха, Па, на наружной и внутренней поверхностях ограждений, определяемая по Г.4;

$l$  — показатель режима фильтрации воздуха через ограждающие конструкции, определяемый по формуле (5);

$G_k$  — то же, что в формуле (10).

Г.4 Разность давлений воздуха на наружной и внутренней поверхностях ограждений  $\Delta p$ , Па, определяют по формуле

$$\Delta p = 0,55 H (\gamma_{ext} - \gamma_{int}) + 0,03 \gamma_{ext} v^2, \quad (\text{Г.6})$$

где  $H$  — высота здания (от уровня пола первого этажа до верха вытяжной шахты), м;

$\gamma_{ext}$ ,  $\gamma_{int}$  — удельный вес соответственно наружного и внутреннего воздуха, Н/м<sup>3</sup>, определяемый по формуле

$$\gamma = 3463 / (273 + t), \quad (\text{Г.7})$$

$t$  — температура воздуха: внутреннего (для определения  $\gamma_{int}$ ) — принимают согласно оптимальным параметрам по ГОСТ 12.1.005, ГОСТ 30494 и СанПиН 2.1.2.1002; наружного (для определения  $\gamma_{ext}$ ) — принимают равной средней температуре наиболее холодной пятидневки обеспеченностью 0,92;

$v$  — максимальная из средних скоростей ветра по румбам за январь, повторяемость которых составляет 16 % и более; для зданий высотой свыше 75 м принимают с учетом коэффициента изменения скорости ветра по высоте согласно СНиП 23-02.

**Приложение Д  
(справочное)**

**Классы воздухопроницаемости ограждающих конструкций**

Классификация воздухопроницаемости ограждающих конструкций объекта по кратности воздухообмена при  $\Delta p = 50$  Па ( $n_{50}$ , ч<sup>-1</sup>) [помещения, группы помещений (квартиры) жилых многоквартирных, общественных, административных, бытовых, сельскохозяйственных, вспомогательных помещений производственных зданий и сооружений, а также многоквартирных зданий в целом] приведена в таблице Д.1. При установлении классов воздухопроницаемости «умеренная», «высокая», «очень высокая», следует принимать меры по снижению воздухопроницаемости объектов. При установлении классов «низкая» и «очень низкая» в объектах, имеющих вентиляцию с естественным побуждением, следует принимать меры, обеспечивающие дополнительный приток свежего воздуха.

Т а б л и ц а Д.1 — Классы воздухопроницаемости ограждающих конструкций объекта

Кратность воздухообмена при $\Delta p = 50$ Па ( $n_{50}$ , ч <sup>-1</sup> )	Наименование класса
$n_{50} < 1$	<i>Очень низкая</i>
$1 \leq n_{50} < 2$	Низкая
$2 \leq n_{50} < 4$	Нормальная
$4 \leq n_{50} < 6$	Умеренная
$6 \leq n_{50} < 10$	Высокая
$10 \leq n_{50}$	<i>Очень высокая</i>

УДК 697.1:006.354

МКС 91.040.01

ЖЗ9

ОКСТУ 4909

Ключевые слова: метод определения воздухопроницаемости ограждений, здания жилые, сооружения, помещения, группа помещений, общественное здание, административное здание, бытовые помещения, отапливаемое здание

Редактор *Л.В. Афанасенко*  
Технический редактор *Н.С. Гришанова*  
Корректор *М.С. Кабашова*  
Компьютерная верстка *В.И. Грищенко*

Сдано в набор 04.04.2011. Подписано в печать 09.06.2011. Формат 60×84<sup>1</sup>/<sub>8</sub>. Бумага офсетная. Гарнитура Ариал.  
Печать офсетная. Усл. печ. л. 2,32. Уч.-изд. л. 1,75. Тираж 121 экз. Зак. 471.

ФГУП «СТАНДАРТИНФОРМ», 123995 Москва, Гранатный пер., 4.

www.gostinfo.ru info@gostinfo.ru

Набрано во ФГУП «СТАНДАРТИНФОРМ» на ПЭВМ.

Отпечатано в филиале ФГУП «СТАНДАРТИНФОРМ» — тип. «Московский печатник», 105062 Москва, Лялин пер., 6.